

Winter Park™ R89-WN

Thermostatic Trim Kit
Kit de borde termostático
Kit de garniture thermostatique

Quick Installation Guide Guía de Instalación Rápida Guide d'Installation Rapide

Installation Support • Soporte de Instalación • Support d'Installation

Personal Assistance, Product Specs, & "How-to" Questions:

Asistencia personal, especificaciones del producto y preguntas sobre "cómo hacerlo":

Aide personnelle, spécifications du produit et questions « pratico-pratiques » :

1-800-PFAUCET (732-8238)
pfisterfaucets.com/support

Installation Videos Available
Videos de instalación a disposición
Vidéos d'installation disponibles



pfisterfaucets.com/videos

▲ WARNING / ADVERTENCIA / AVERTISSEMENT

To reduce the risk of injury or property damage, read all instructions before installing product. Wear safety goggles. Product must be installed in accordance with all state & local plumbing & building codes. Call a professional if you are uncertain about installing this product.

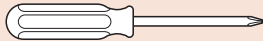
This product has been designed for use with the Pfister® TX9 Series Thermostatic Valve. It will not work with any other product valve. Please review the TX9 valve installation instructions before installing this product.

Para disminuir el riesgo de lesiones o daños a la propiedad, lea todas las instrucciones antes de instalar el producto. Utilice gafas de seguridad. El producto deberá instalarse de acuerdo con la normativa de plomería y construcción estatal y local. Llame a un profesional si no está seguro sobre cómo instalar este producto. Este producto ha sido diseñado para usar con la válvula de la Serie TX9 de Pfister®. No funcionará con cualquier otra válvula. Revise las instrucciones de instalación de la válvula TX9 antes de instalar este producto.

Pour réduire le risque de blessures ou de dommages, lire toutes les instructions avant d'installer l'appareil. Porter des lunettes de sécurité. Il faut installer l'appareil en respectant tous les codes de construction et de plomberie locaux et d'État. Appelez un professionnel si vous n'êtes pas certain de la façon d'installer cet appareil. Cet appareil a été conçu pour être utilisé avec la vanne thermostatique Pfister® TX9. Il ne fonctionnera pas avec la valve d'un autre appareil. Veuillez lire les instructions d'installation de la vanne thermostatique TX9 avant d'installer ce produit.

Required Tools

Herramientas necesarias
Outils nécessaires



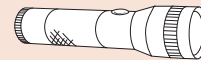
Phillips Screwdriver
Destornillador de estrella
Tournevis Phillips



Safety Goggles
Anteojos de seguridad
Lunettes de sûreté

Additional Helpful Tools

Otras herramientas útiles
Outils supplémentaires utiles



Flashlight
Linterna
Lampe-torche



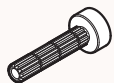
Cloth
Paño de limpieza
Chiffon

Parts in the Box

Piezas en la caja
Pièces dans la boîte



A



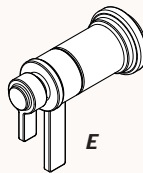
B



C



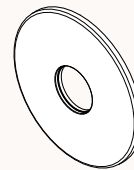
D



E



F



G



3/32 Hex Wrench
Llave hexagonal de 3/32
Clé hexagonale de 3/32



5/32 Hex Wrench
Llave hexagonal de 5/32
Clé hexagonale de 5/32

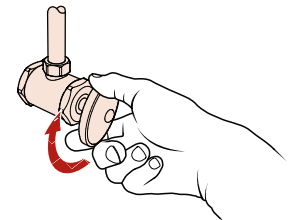
*set screw is pre-installed • el tornillo de fijación está preinstalado • la vis de réglage est préinstallée

1 Turn Off Water Supply • Cierre el suministro de agua • Couper l'alimentation en eau

Locate the water supply inlets & shut off the water supply valves. These are usually found near the water meter. If you are replacing an existing unit, remove the old unit & clean mounting surface thoroughly.

Ubique las entradas del suministro de agua y cierre las válvulas de suministro. Estas se encuentran generalmente cerca del medidor de agua. Si reemplaza una unidad existente, retírela y limpie completamente la superficie de montaje.

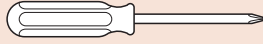
Repérez les entrées d'alimentation d'eau et fermez les robinets d'arrêt. Ils sont normalement trouvés près du compteur d'eau. Si vous remplacez un appareil existant, enlevez le vieil appareil et nettoyez soigneusement la surface de montage.



2 Prepare for Installation

Preparación para la instalación

Préparez pour installer



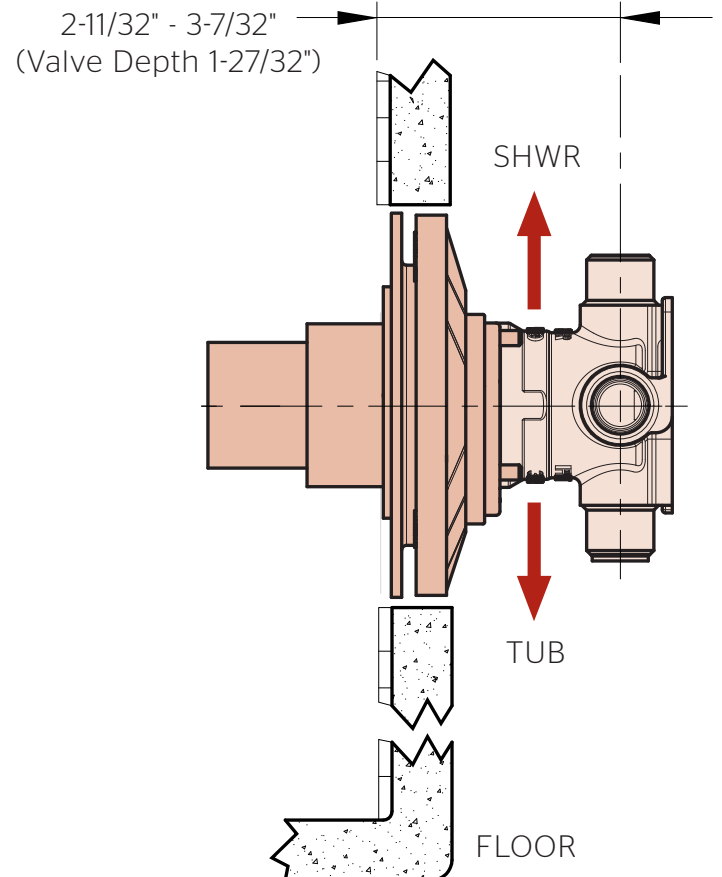
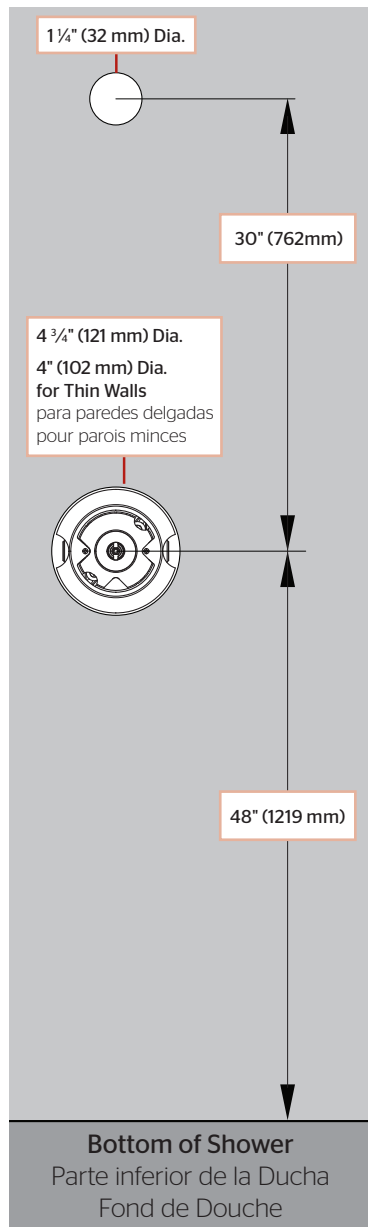
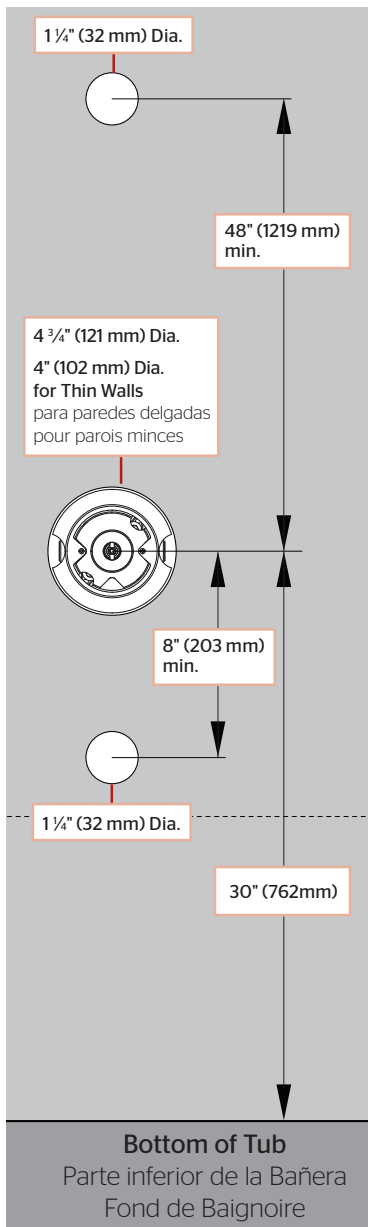
Phillips Screwdriver
Destornillador de estrella
Tournevis Phillips

No Parts Required for This Step
No se necesitan piezas para este paso
Aucune pièce nécessaire pour cette étape

Reference • Referencia • Référence

Tub and Shower Dimensions
Dimensiones de la bañera y la ducha
Dimensions baignoire et douche

Shower Only Dimensions
Dimensiones de la ducha solamente
Dimensions de la douche seulement



3 Install Retainer and Stem - Instale el anillo de retención y el tallo - Installez retenue et la tige



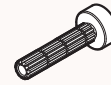
3/32 Hex Wrench
Llave hexagonal de 3/32
Clé hexagonale de 3/32



5/32 Hex Wrench
Llave hexagonal de 5/32
Clé hexagonale de 5/32



A



B

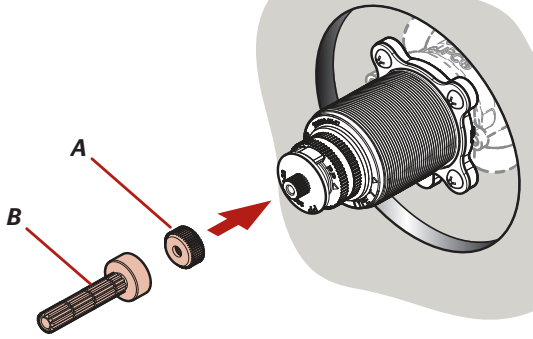


C



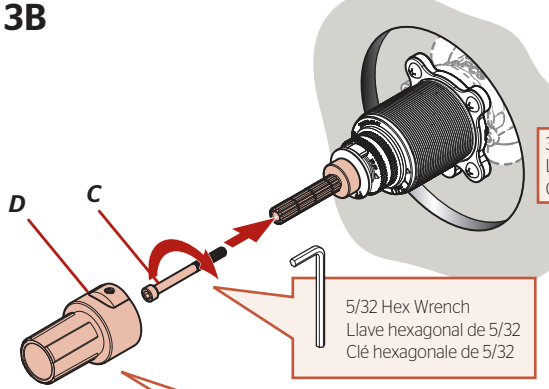
D

3A



Turn to full cold
Convierta a un frío total
Tourner au froid complet

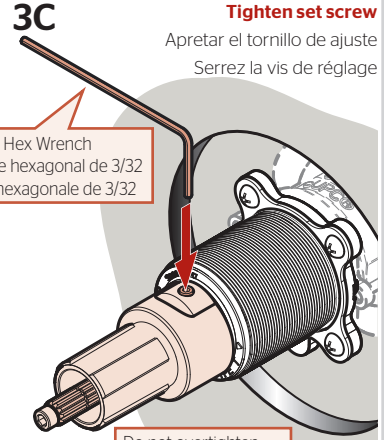
3B



5/32 Hex Wrench
Llave hexagonal de 5/32
Clé hexagonale de 5/32

Set screw hole faced up
Orificio del tornillo hacia arriba
Trou de vis vers le haut

3C



Tighten set screw

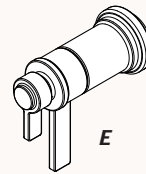
Apretar el tornillo de ajuste
Serrez la vis de réglage

3/32 Hex Wrench
Llave hexagonal de 3/32
Clé hexagonale de 3/32

Do not overtighten
No apriete demasiado
Ne pas trop serrer

4 Install Flange and Handle - Instale la brida y el manija - Installez la bride et gérer

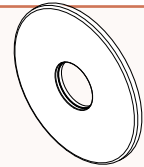
No Tools Required for This Step
No se necesitan herramientas para este paso
Aucun outil n'est nécessaire pour cette étape



E



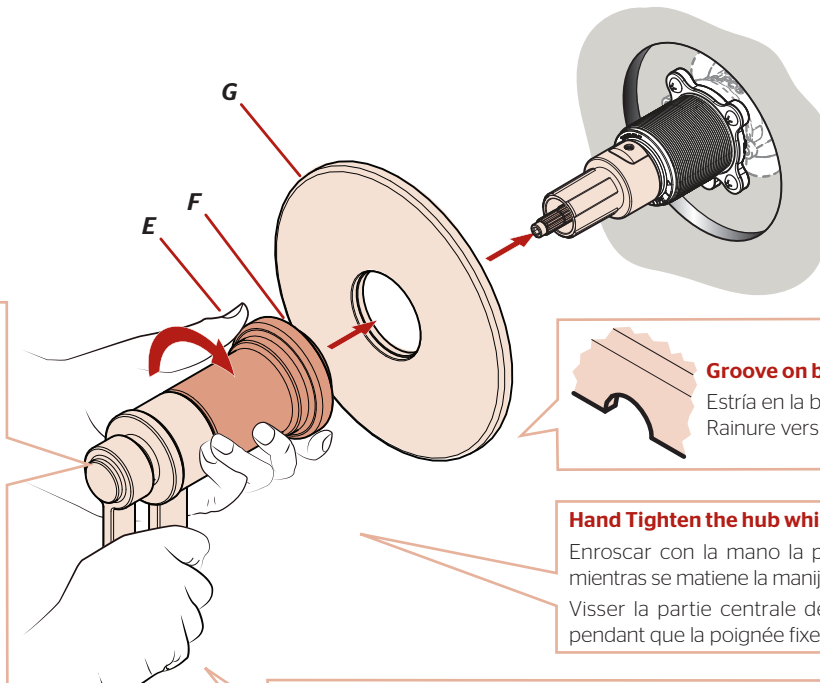
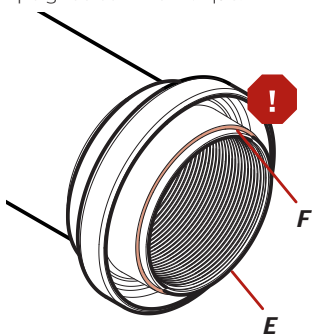
F



G

Ensure Ring is on Handle as shown.

Asegúrese que el anillo está en el manija como se muestra.
Assurez-vous que l'anneau sur la poignée comme indiqué.



Groove on bottom.

Estría en la base.
Rainure vers le bas.

Hand Tighten the hub while holding handles in place

Enrosacar con la mano la parte central de la manivela mientras se mantiene la manija fija

Visser la partie centrale de la manivelle avec la main pendant que la poignée fixe est arrêtée

Position handle as shown in vertical off position.

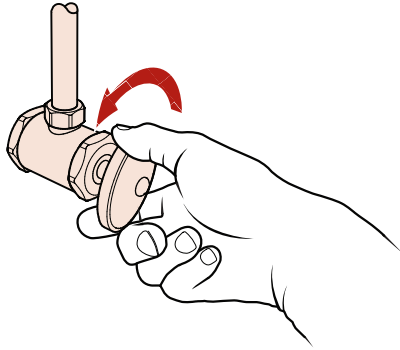
Coloque en posición vertical en la posición de apagado, como se muestra.
Placez-le en position d'arrêt, comme indiqué.

5 Turn On Water & Flush

Active el suministro de agua y enjuague

Ouvrez l'eau et vidangez

5A



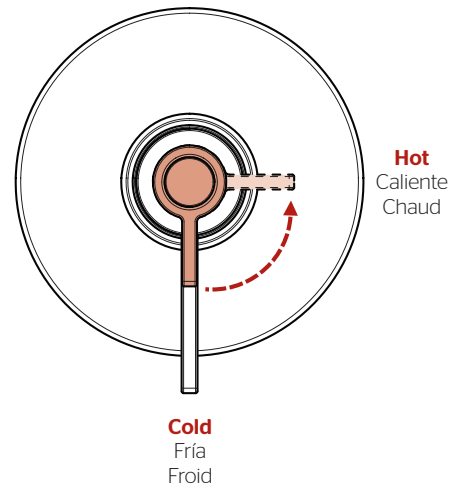
Turn on your water supply & check for any leaks.

Active el suministro de agua y revise si hay fugas.

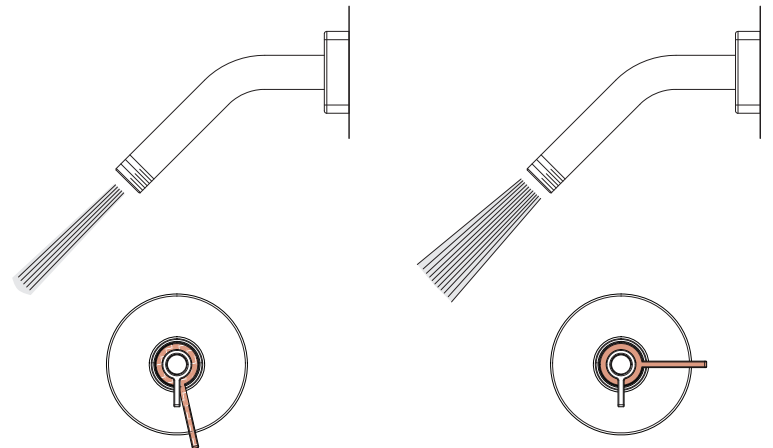
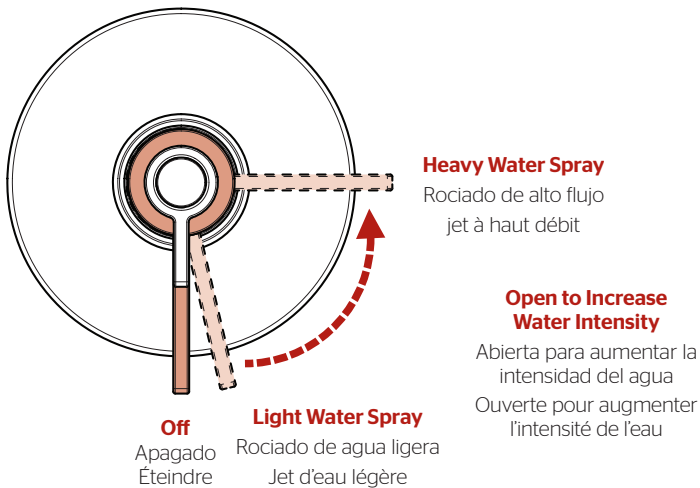
Rétablissez l'alimentation en eau et vérifiez s'il y a des fuites.

Small Handle Functions

Funciones de la manija pequeña • Fonctions de la poignée petite



Long Handle Functions • Funciones de la manija larga • Fonctions de la longue poignée



For Additional Installation Help:

Para la instalación adicionales de ayuda:

Pour aider à l'installation supplémentaires:

Pfister

1-800-PFAUCET (732-8238)
pfisterfaucets.com